

43 1381  
код продукции

**Метеомачта 10 метров**

**ПАСПОРТ**  
ЯИКТ.301317.007 ПС

**1 ОСНОВНЫЕ СВЕДЕНИЯ ОБ ИЗДЕЛИИ И ТЕХНИЧЕСКИЕ ДАННЫЕ****1.1 Основные сведения об изделии**

1.1.1 Метеомачта 10 метров (далее - метеомачта) предназначена для установки на ней датчика ветра метеостанций типа М-49М, анеморумбометров М63М-1 или их модификаций.

1.1.2 Наименование и обозначение изделия: Метеомачта 10 метров  
ЯИКТ.301317.007

1.1.3 Дата изготовления: \_\_\_\_\_

1.1.4 Заводской номер изделия: \_\_\_\_\_

**1.2 Основные технические данные**

1.2.1 Условия эксплуатации метеомачты: при температуре от минус 50 до плюс 50 °С и относительной влажности 100 %.

1.2.2 Высота метеомачты, м: 10±1.

1.2.3 Масса метеомачты, кг:

-нетто 150;

-брутто 240.

## 2 КОМПЛЕКТНОСТЬ

### 2.1 Комплект поставки метеомачты должен соответствовать таблице 1

Таблица 1 – Комплектность

Обозначение изделия	Наименование изделия	Количество	Заводской номер	Примечание
ЯИКТ.301317.007	Метеомачта в составе:	1 компл		
ЯИКТ.301314.019	Основание	1		
ЯИКТ.301524.011	Вилка	1		
ЯИКТ.301524.020	Кронштейн	1		
ЯИКТ.301532.003	Скоба	1		
ЯИКТ.301532.004	Скоба для крепления кабеля	4		
ЯИКТ.301536.001	Зажим	14		
ЯИКТ.301712.001	Якорь	3		Крюк + пластина
ЯИКТ.302414.001	Труба с плитой	1		
ЯИКТ.302414.002	Труба нижняя	1		
ЯИКТ.302414.003	Труба с хомутом	1		
ЯИКТ.302417.001	Труба 400 мм	1		
ЯИКТ.303633.001	Канат 19,3 м	3		
ЯИКТ.303633.002	Канат 11,7 м	4		
ЯИКТ.713412.002	Стойка	1		
ЯИКТ.715112.006	Ось 800 мм	1		
ЯИКТ.715114.002	Ось	12		
ЯИКТ.723116.004	Труба 1100 мм	1		
ЯИКТ.723116.005	Труба 1500 мм	1		
ЯИКТ.723116.007	Труба промежуточная	3		
ЯИКТ.723165.002	Вставка	6		
ЯИКТ.745512.005	Кольцо нижнее	1		
ЯИКТ.745512.006	Кольцо верхнее	1		
	Болт М20-6гх120.58.019 ГОСТ 7798-70	3		
	Гайка М20-6Н.58.019 ГОСТ 5915-70	3		
	Шайба 20.65Г.016 ГОСТ 6402-70	3		
	Шайба 20.01.016 ГОСТ 11371-78	3		
	Коуш 30 ГОСТ 2224-93	14		

	Шпильки ГОСТ397-72 5x28.019 5x40.019	14 2		
	Талреп М16 DIN 1480	7		
	Проволока ГОСТ 9389-75 Б-2-3 Б-2-1	3 м 1 м		
ЯИКТ.301317.007 ПС	Метеомачта 10 метров Паспорт	1 экз.		
Комплект ЗИП				
	Болты ГОСТ 7798-70 М6-6gx20.58.019 М8-6gx30.58.019 М8-6gx35.58.019 М20-6gx120.58.019	2 2 5 2		
	Винт VM6-6gx16.56.016 ГОСТ 17475-80	2		
	Гайки ГОСТ 5915-70 М6-6H.58.019 М8-6H.58.019 М10-6H.58.019 М20-6H.58.019	2 2 2 2		
	Шайбы ГОСТ 6402-70 6.65Г.029 8.65Г.016 20.65Г.016	2 2 2		
	Шайба А 10.01.016 ГОСТ 6958-70	2		
	Шайбы ГОСТ 11371-78 6.01.019 8.01.016 20.01.016	2 2 2		
	Шпильки ГОСТ 397-72 5x28.019 5x40.019	10 2		
	Технический вазелин ТУ 38.101180-76	0,2 кг		В банке
	Литол-24 ГОСТ 21150-87	0,1 кг		В банке

### **3 РЕСУРСЫ, СРОКИ СЛУЖБЫ И ХРАНЕНИЯ, ГАРАНТИИ ИЗГОТОВИТЕЛЯ (ПОСТАВЩИКА)**

3.1 Изготовитель гарантирует соответствие метеомачты требованиям конструкторской документации при соблюдении потребителем условий эксплуатации, транспортирования и хранения.

3.2 Гарантийный срок хранения 12 месяцев с момента изготовления.

3.3 Гарантийный срок эксплуатации 12 месяцев с момента ввода метеомачты в эксплуатацию.

3.4 Срок службы метеомачты до списания не менее 8 лет.

## 4 СВИДЕТЕЛЬСТВО ОБ УПАКОВЫВАНИИ

Метеомачта 10 метров  
наименование изделия

ЯИКТ.301317.007  
обозначение

№  
заводской номер

Упакована \_\_\_\_\_  
наименование или код изготовителя

согласно требованиям, предусмотренным в действующей технической документации

\_\_\_\_\_  
должность

\_\_\_\_\_  
личная подпись

\_\_\_\_\_  
расшифровка подписи

\_\_\_\_\_  
год, месяц, число

## 5 СВИДЕТЕЛЬСТВО О ПРИЕМКЕ

Метеомачта 10 метров  
наименование изделия

ЯИКТ.301317.007  
обозначение

\_\_\_\_\_  
заводской номер

изготовлена и принята в соответствии с обязательными требованиями государственных (национальных) стандартов, действующей технической документацией и признана годной для эксплуатации.

Начальник ОТК

МП

\_\_\_\_\_  
личная подпись

\_\_\_\_\_  
расшифровка подписи

\_\_\_\_\_  
год, месяц, число

**6 ДВИЖЕНИЕ ИЗДЕЛИЯ ПРИ ЭКСПЛУАТАЦИИ**

6.1 Сведения о движении изделия при эксплуатации заносятся в таблицу 2

Таблица 2 – Движение изделия при эксплуатации

Дата установки	Где установлено	Дата снятия	Наработка		Причина снятия	Подпись лица, проводившего установку (снятие)
			с начала эксплуатации	после последнего ремонта		

## 6.2 Сведения о приеме и передачи изделия заносятся в таблицу 3

Таблица 3 – Прием и передача изделия

Дата	Состояние изделия	Основание (наименование, номер и дата документа)	Предприятие, должность и подпись		Примечание
			сдавшего	принявшего	



## 7 ОПИСАНИЕ И РАБОТА ИЗДЕЛИЯ

### 7.1 Устройство изделия

7.1.1 Метеомачта состоит из следующих основных частей: основания, неподвижной части, поворотной части, канатов с растяжками и деталями их крепления в грунте.

7.1.2 Неподвижная часть, в соответствии с рисунком 2, состоит из трех труб. Между собой трубы соединены неподвижно, в соответствии с рисунком 4, посредством вставок поз. 27, зафиксированных осями поз. 28 и шплинтами поз. 29.

Нижняя труба поз. 3, в соответствии с рисунком 3, на которой приварены крючки для намотки каната и закреплена скоба поз. 16 для фиксации поворотной части в вертикальном положении, болтом поз. 17 (М6), гайкой поз. 20 и шайбами поз. 18, 19 шарнирно соединена с основанием поз. 25 болтом (М20) поз. 21, шайбами поз. 22, 23 и гайкой поз. 24.

В соответствии с рисунком 2 верхний конец нижней трубы поз. 3 соединен с промежуточной трубой (2200 мм) поз. 4, следующая труба в соединении – верхняя труба (труба 1500 мм) поз. 5.

На конце верхней трубы поз. 5 неподвижной части метеомачты закреплено, в соответствии с рисунком 6, нижнее кольцо поз. 35 с отверстиями для крепления трех канатов поз. 13 неподвижной части и вилка поз. 6, в которой шарнирно на оси поз. 34 установлена поворотная часть метеомачты, в соответствии с рисунком 2.

7.1.3 В соответствии с рисунком 2 поворотная часть состоит из пяти труб (труба с плитой поз. 14, труба промежуточная поз. 4 - 2 шт., труба с хомутом поз. 10, труба 1100 мм поз. 7) и может вращаться вокруг оси, проходящей через вилку поз. 6 в вершине неподвижной части мачты. Трубы между собой соединены так же, как и в неподвижной части.

Подвижная часть мачты закрепляется тремя канатами поз. 9.

В соответствии с рисунком 3 в плите поворотной части нижней трубы поз. 14 имеется четыре отверстия. Через одно из отверстий при помощи болта поз. 17 (М6) с гайкой поз. 20 и шайбами поз. 18, 19 поворотная часть метеомачты соединена со скобой поз. 16, закрепленной на трубе неподвижной части и фиксирует в вертикальном положении поворотную часть. В два других отверстия плиты закреплены канаты, а также канат поз. 12, имеющий регулируемую растяжку, проходя через кронштейн поз. 11, другим концом закреплен в верхнем кольце поз. 32 на поворотной части и служит для предотвращения перелома или значительного изгиба поворотной части метеомачты при ее опускании и подъеме. Четвертое отверстие в плите предназначено для возможного применения страховочной веревки.

7.1.4 В середине поворотной части крепится труба с хомутом поз. 10, которым поворотная часть метеомачты соединяется с неподвижной частью. На этой же трубе при помощи двух болтов поз. 21 (М20) с гайками поз. 24, шайбами поз. 22, 23 установлен кронштейн поз. 11, укрепленный в горизонтальной плоскости проволокой поз. 37 к оси.

Вдоль поворотной части метеомачты надеты скобы поз. 8 для крепления кабелей датчика ветра.

7.1.5 На верхнем конце трубы поз. 7, в соответствии с рисунком 5, установлено верхнее кольцо поз. 32 с отверстиями, через которые продеты и укреплены три каната поз. 9 и канат поз. 12, проходящий через кронштейн поз. 11, а также стойка поз. 33 со штырем, на который устанавливаются датчик ветра.

7.1.6 В соответствии с рисунком 2 канаты, удерживающие метеомачту в вертикальном положении, нижними концами попарно закреплены в крюках трех тяг поз. 2, которые в свою очередь соединены с плитами поз. 1, закопанными в землю.

7.1.7 Все канаты изготовлены из стальных проволок. В соответствии с рисунком 6 по концам они закреплены на коушах поз. 30 с помощью зажимов поз. 31 и имеют запас для регулировки длины. Для натяжения канаты на нижнем конце имеют талрепы поз. 15.

## 7.2 Подготовка площадки для установки метеомачты

7.2.1 Установку метеомачты рекомендуется проводить на местности с уклоном до 20 градусов.

7.2.2 Высота и расположение неровностей рельефа должны позволять установку метеомачты и элементов её закрепления в грунте.

7.2.3 Для установки плиты крепления неподвижной части метеомачты в грунте, рекомендуется тщательно заровнять площадку размерами не менее (0,5×0,5) м.

7.2.4 При установке метеомачты на твёрдом грунте предварительно сделать буром отверстие диаметром около 48 мм, глубиной до 400 мм.

При установке на рыхлый грунт (песок) – провести цементирование элементов крепления.

## 7.3 Подготовка изделия к работе

7.3.1 Подготовка метеомачты к работе заключается в ее установке на подготовленной для этого площадке.

7.3.2 Перед началом работы с метеомачтой необходимо проверить ее комплектность в соответствии с таблицей 1.

Сборку и установку метеомачты проводить в соответствии с рисунками 1 - 7.

7.3.3 Забить трубу 400 мм вертикально в землю в центре подготовленной площадки по верхнюю кромку металлического пояса на трубе. На верхний конец этой трубы установить опорную плиту, забив ее отогнутые углы в землю.

7.3.4 В соответствии с рисунками 1 и 2 на расстоянии не менее 4 м от опоры и под углами 120° друг к другу выкопать три ямы глубиной 700 мм, шириной 400 мм и длиной 600 мм.

Вложить в каждую яму плиту с тягой, расположив ее под углом около 60° к горизонту по направлению к опоре. Засыпать ямы камнями, землей и утрамбовать.

7.3.5 Собрать на земле отдельно неподвижную и поворотную части метеомачты, вставив в отверстия труб оси и зафиксировать их шплинтами. Предварительно надеть на поворотную часть метеомачты скобы для крепления кабеля датчика ветра, а на неподвижную часть – скобу крепления поворотной части.

7.3.6 К поворотной части прикрепить кронштейн болтами с гайками и шайбами. Для закрепления верхнего конца каната в отверстие кольца вставить коуш, продеть канат через отверстие в кольце, вложить его в коуш и зафиксировать зажимом. Нижний конец каната вложить в коуш и зафиксировать зажимом. Вставить крючок талрепа в коуш. Вставить второй крючок в крюк тяги пластины. Натянуть канат при помощи канатного зажима и талрепа так, чтобы не было видимого изгиба поворотной части.

7.3.7 Вставить скобу поворотной части в вилку на неподвижной части, совместить отверстия в них и вставить ось 800 мм. Зафиксировать ось шплинтом, вставив его во второе сверху отверстие. Вставить в отверстия на кольцо канаты, натянуть их и закрепить концы.

7.3.8 Сложить на земле неподвижную и поворотную части метеомачты в соответствии с рисунком 2.

Отвернуть гайку и снять шайбы, вынуть болт крепления скобы на трубе. Передвигаю скобу совместить отверстие на ней с отверстием в пластине на нижнем конце трубы и закрепить болтом, гайкой, и шайбами.

7.3.9 Соединить собранные неподвижную и поворотную части с опорной плитой основания, совместив отверстие в кронштейне с отверстием на нижней трубе, и закрепить болтом, гайкой, и шайбами.

7.3.10 Закрепить верхние концы канатов в соответствующие отверстия колец, а каната, защищающего от переламывания поворотной части - в отверстие плиты на трубе. Крючки на талрепах на нижних концах канатов максимально вывернуть.

7.3.11 Закрепить кабель, входящий в комплект датчика ветра, к поворотной части метеомачты скобами, если потребуется, обернув кабель и трубы метеомачты под скобами резиновыми прокладками (в комплект не входят).

7.3.12 Ось, соединяющую неподвижную и поворотную части метеомачты, болт, соединяющий неподвижную часть с основанием, смазать смазкой Литол-24. Все остальные соединения - техническим вазелином.

7.3.13 Поднять метеомачту, пользуясь канатами неподвижной и поворотной частей, придерживая, и подпирая её снизу. В процессе установки зафиксировать ось 800 мм шплинтом, вставив его во второе, от нижнего края, отверстие. Продев проволоку через крайние отверстия оси и конца кронштейна, укрепить метеомачту в горизонтальной плоскости, зафиксировав концы проволоки, согласно рисунку 6.

Зафиксировать неподвижную часть болтом у основания.

Завести крючки талрепов на нижних концах трех канатов в крюки тяг, отрегулировать длину этих канатов с помощью нижних канатных зажимов так, чтобы отклонение метеомачты от вертикали на всей ее длине не превышало 40 мм. Проверить отвесом. Натянуть канаты с помощью талрепов и законтрить крючки талрепов гайками. Стрела провисания канатов должна быть в пределах (50-100) мм.

7.3.14 Вынуть болт крепления поворотной части и за один из канатов опустить поворотную часть метеомачты, придерживая ее за канат, защищающий от переламывания, так чтобы верхний ее конец не доходил до земли на расстояние около 1,5 м. Зафиксировать ее в таком положении, привязав верхушку метеомачты веревкой или одним из канатов к основанию метеомачты или тегам. В таком положении закрепить свободный конец каната за нижний крючок на трубе, отрегулировав длину натянутого каната зажимом.

## 7.4 Порядок работы

7.4.1 Установить датчик ветра на штырь, подключить кабель.

7.4.2 Проверить еще раз прогиб поворотной части и, подняв ее за канат, закрепить к неподвижной части ранее вынутым болтом с гайкой и шайбами через хомут и пластину на трубе. При необходимости отрегулировать канатным зажимом и талрепом длину и натяжение каната, проходящего через кронштейн на поворотной части. Свободный конец каната намотать на крючки неподвижной части.

7.4.3 Крючки талрепов трех канатов ввести в отверстия колец и отрегулировать канатными зажимами и талрепами длину и натяжение канатов. При необходимости провести повторную регулировку и натяжение канатов.

7.4.4 Свободные концы канатов, крюков и концы крючков талрепов закрепить проволокой в соответствии с рисунками 2, 7.

7.4.5 Перед опусканием верхушки поворотной части мачты необходимо ослабить талрепами натяжение канатов, снять фиксирующую проволоку и вынуть из крюков тяг крючки талрепов двух канатов, расположенных сбоку и сзади по отношению к направлению опускания верхушки мачты.

Вынуть из отверстия плиты в низу поворотной части метеомачты талреп с канатом и опустить верхушку поворотной части с датчиком ветра, как указано в подпункте 7.3.14.

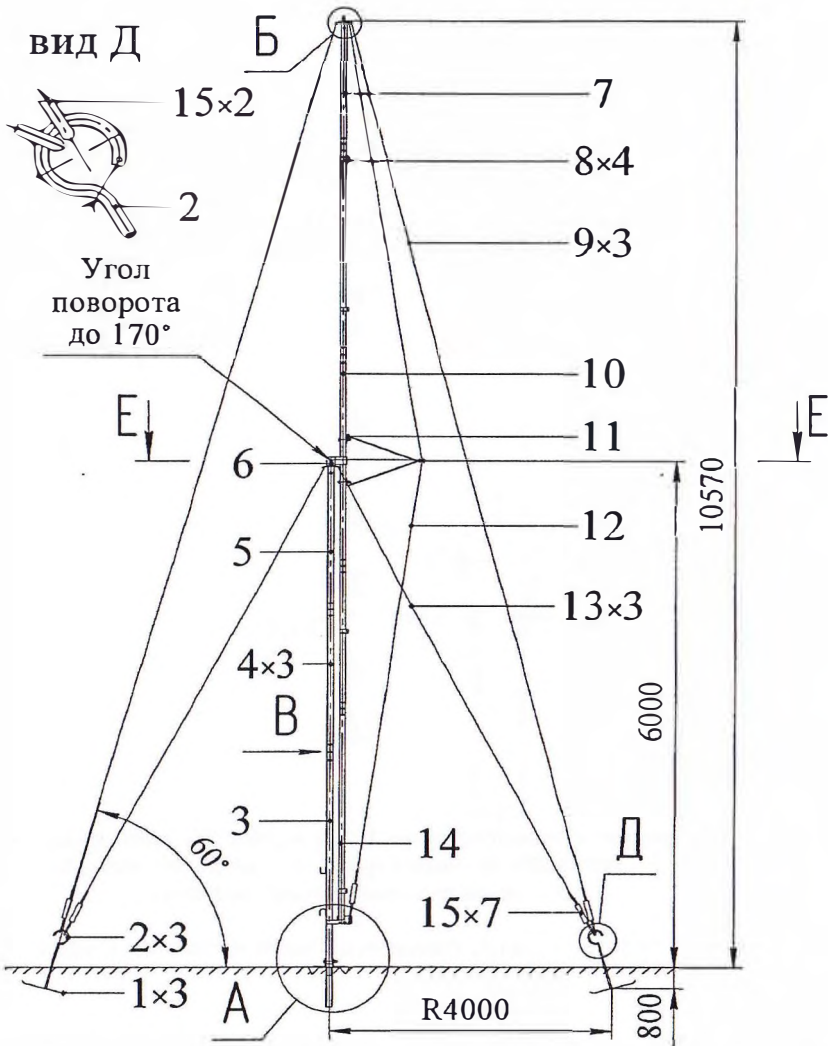
Выполнение требований по установке и работе метеомачты, изложенные в пунктах 7.2, 7.3, 7.4 обеспечиваются технологией или регламентом организации, производящей монтаж метеомачты.

При установке метеомачты необходимо соблюдать меры безопасности, указанные в 8.2.

Канат неподвижной части



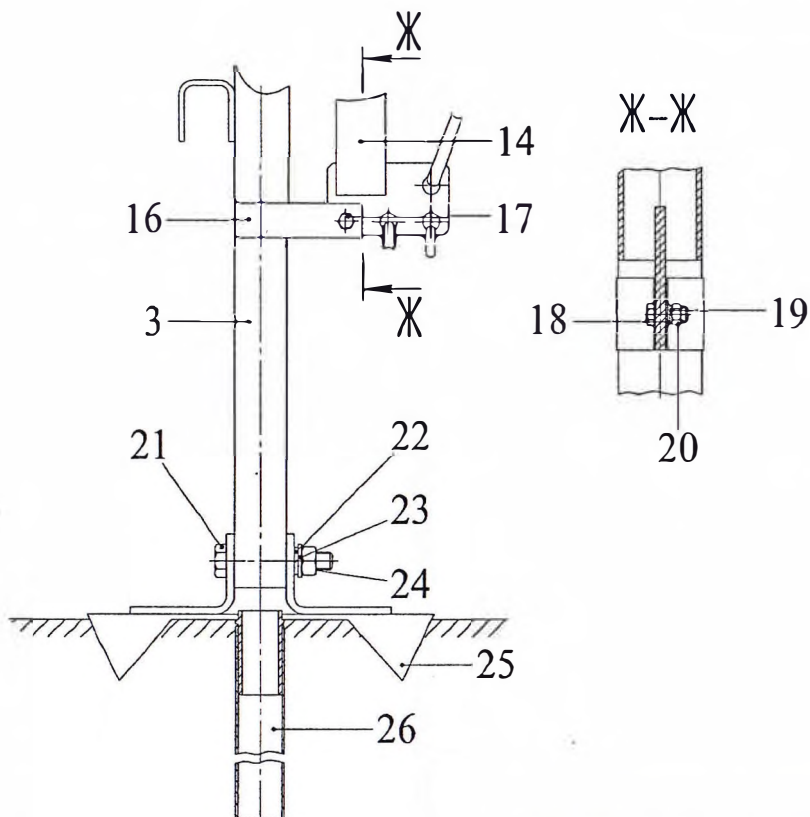
Рисунок 1 – Схема размещения канатов (вид сверху)



1 – плита; 2 – тяга; 3 – нижняя труба поворотной части; 4 – промежуточная труба (2200 мм); 5 – верхняя труба неподвижной части (1500 мм); 6 – вилка; 7 – верхняя труба поворотной части (1100 мм); 8 – скоба крепления электрокабеля; 9 – канат поворотной части; 10 – труба с хомутом; 11 – кронштейн; 12 – канат, защищающий от переламывания; 13 – канат неподвижной части; 14 – нижняя труба неподвижной части (труба с плитой); 15 – талреп.

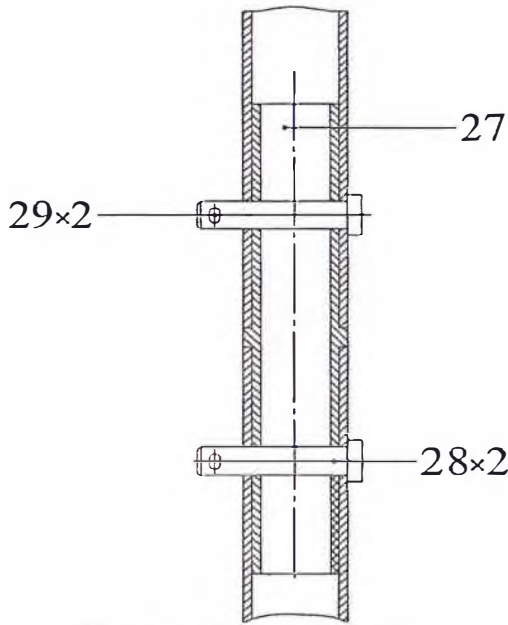
Рисунок 2 – Мегеомачта 10 метров. Общий вид





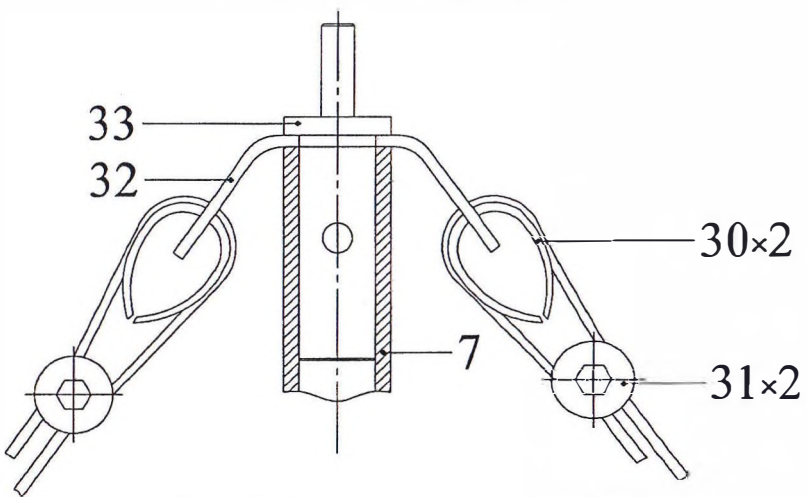
16 – скоба крепления поворотной части; 17 – болт (М6); 18 – шайба гровер; 19 – шайба;  
 20 – гайка; 21 – болт (М20); 22 – шайба гровер; 23 – шайба; 24 – гайка; 25 – основание;  
 26 – труба крепления метеомачты в грунте.

Рисунок 3 – Вид А. Установка основания метеомачты в грунте



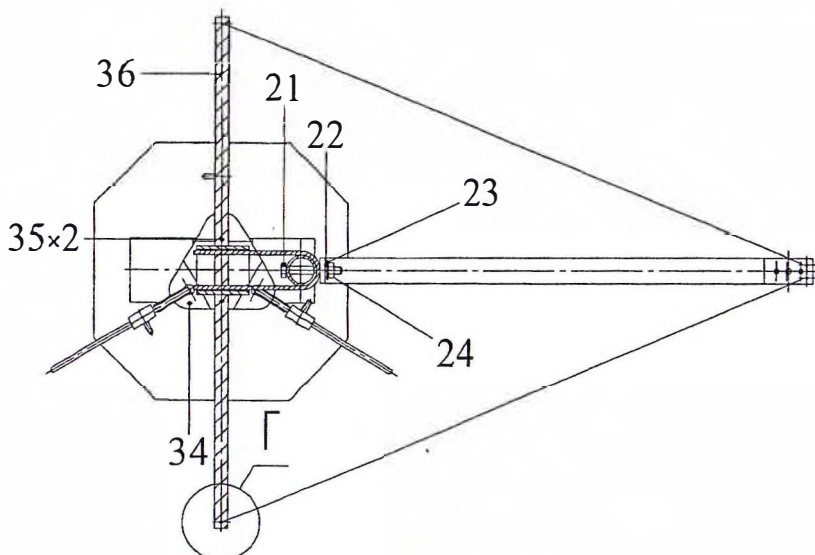
27 – вставка; 28 – ось; 29 – шплинт.

Рисунок 4 - Вид В. Соединение труб



30 – коуш; 31 – зажим; 32 – верхнее кольцо; 33 – стойка со штырём.

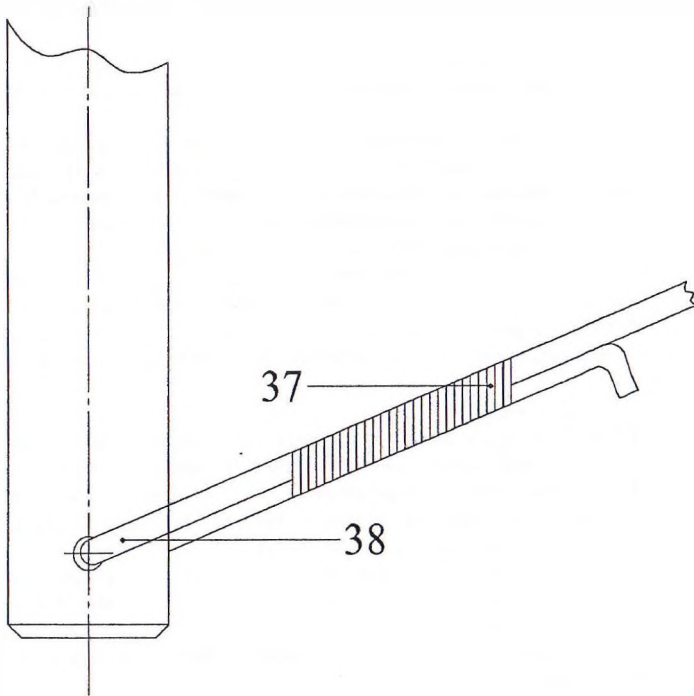
Рисунок 5 – Вид Б. Крепление канатов к верхнему кольцу



34 – ось 800 мм; 35 – нижнее кольцо; 36 – шплинт.

Рисунок 6 – Разрез Е-Е. Крепление оси 800 мм и кронштейна





37 – проволока Б-2-3; 38 – проволока Б-2-1.

Рисунок 7 – Вид Г. Закрепление кронштейна проволокой.

## **8 ТЕХНИЧЕСКОЕ ОБСЛУЖИВАНИЕ ИЗДЕЛИЯ**

### **8.1 Общие указания**

8.1.1 Техническое обслуживание метеомачты должно проводиться не реже двух раз в год.

8.1.2 Техническое обслуживание метеомачты заключается в ее периодическом внешнем осмотре. Проверке прочности соединения сборочных единиц изделия, смазывании соединений техническим вазелином или смазкой Литол-24. Проверке устойчивости закрепления основания в грунте, вертикальности установки метеомачты и провисания растяжек согласно подпунктам 7.3.14, 7.4.3 и 7.4.4.

8.1.3 Рекомендуется проведение внеплановых технических осмотров и, если это требуется, технического обслуживания метеомачты после штормов и ураганов.

8.1.4 Техническое обслуживание метеомачты целесообразно совмещать с техническим обслуживанием установленного на ней датчика ветра.

### **8.2 Меры безопасности**

8.2.1 Монтаж, демонтаж и техническое обслуживание метеомачты рекомендуется проводить бригадой, состоящей не менее чем из четырёх человек.

8.2.2 Манипулируя поворотной частью мачты, после извлечения болта и отсоединения от тяги хотя бы одного из канатов необходимо проявлять осторожность и придерживать верхний конец поворотной части одним из канатов.

8.2.3 В связи с тем, что при установленном на метеомачте датчике ветра перевешивает верхний конец поворотной части, а при отсутствии датчика – нижний, обслуживающему персоналу не следует находиться в зоне, близкой к плоскости вращения поворотной части мачты и в наклонном положении обязательно фиксировать поворотную часть.

8.2.4 С осторожностью проводить установку и техническое обслуживание метеомачты при сильном ветре. Порывы ветра создают дополнительные механические нагрузки и силы.

**ЗАПРЕЩАЕТСЯ ПРОВОДИТЬ МОНТАЖ, ДЕМОНТАЖ И ТЕХНИЧЕСКОЕ ОБСЛУЖИВАНИЕ МЕТЕОМАЧТЫ ПРИ СКОРОСТИ ВЕТРА, ПРЕВЫШАЮЩЕЙ 30 М/С.**

8.2.5 Потребитель, эксплуатирующий метеомачту с датчиком ветра, кроме метеомачты должен располагать достаточным для ее защиты громоотводом.

**ЗАПРЕЩАЕТСЯ ПРОВОДИТЬ МОНТАЖ, ДЕМОНТАЖ И ТЕХНИЧЕСКОЕ ОБСЛУЖИВАНИЕ МЕТЕОМАЧТЫ В ГРОЗОВУЮ И ПРЕДГРОЗОВУЮ ПОГОДУ.**

## 9 РАБОТЫ ПРИ ЭКСПЛУАТАЦИИ

### 9.1 Учет выполнения работ

9.1.1 Записи о внеплановых работах по текущему ремонту изделия при его эксплуатации с указанием причины выполнения, включая замену отдельных составных частей изделия (комплектующих, покупных изделий) заносят в таблицу 4

Таблица 4 – Учёт выполнения работ

Дата	Наименование работы и причина её выполнения	Должность, фамилия и подпись		Примечание
		выполнившего работу	проверившего работу	

## 9.2 Особые замечания по эксплуатации и аварийным ситуациям

9.2.1 Сведения об основных замечаниях по эксплуатации и данные по аварийным случаям, возникшим из-за неисправности изделия, а так же о принятых мерах по их устранению заносятся в таблицу 5

Таблица 5 – Особые замечания по эксплуатации и аварийным ситуациям

Дата	Особые замечания по эксплуатации и аварийным ситуациям	Принятые меры	Должность, фамилия и подпись ответственного лица

### 9.3 Сведения о рекламации

9.3.1 Ответственность за порядок предъявления рекламации несет потребитель.

9.3.2 Потребитель предъявляет рекламацию изготовителю в период действия гарантийных обязательств на изделие, если в его составной части или комплектующем изделии, входящем в комплект, обнаружено несоответствие качества и (или) комплектности.

9.3.3 Рекламацию считают удовлетворенной, если изделие восстановлено и возвращено потребителю, оформлен акт удовлетворения рекламации.

9.3.4 Отметка о проведенной работе по устранению дефекта должна быть внесена в паспорт изделия.

9.3.5 Все предъявленные рекламации, их краткое содержание и меры, принятые по рекламации, за подписью должностного лица, заверенной печатью, с указанием даты и расшифровкой подписи, регистрируются в таблице 6

Таблица 6 – Сведения о рекламациях

Дата	Предъявленные рекламации, их краткое содержание	Меры, принятые по рекламации	Должность, фамилия и подпись ответственного лица	Примечание

## **10 ХРАНЕНИЕ**

### **10.1 Условия хранения**

10.1.1 Метеомачта должна храниться в упаковке производителя.

Условия хранения метеомачты должны соответствовать условиям С по ГОСТ 15150-69 (в неотопливаемом хранилище при температуре от минус 50 до плюс 40 °С и относительной влажности не более 80 %).

В помещении не должно быть паров кислот или других едких летучих веществ, вызывающих коррозию деталей и сборочных единиц изделия.

## **11 ТРАНСПОРТИРОВАНИЕ**

11.1 Требования к транспортированию и условиям, при которых оно должно осуществляться.

11.1.1 Метеомачта транспортируется в упаковке производителя всеми видами крытого транспорта при температуре от минус 50 до плюс 40 °С и относительной влажности не более 80 %.

## 12 ОСОБЫЕ ОТМЕТКИ

### **13 СВЕДЕНИЯ ОБ УТИЛИЗАЦИИ**

13.1 Метеомачта признанная непригодной к ремонту подлежит утилизации.

13.2 При утилизации метеомачту разобрать, разделив ее на детали и утилизировать в порядке, установленном потребителем.